

ArduinoとRGB LEDを用いた 光の3原色実験

サイエンスEネット 第100回例会
東京大学教養学部
鳥井 寿夫



Arduino - HomePage
www.arduino.cc
Main Site Blog Playground Forum Labs Store Help | Sign in or

ARDUINO

Buy Download Getting Started Learning Reference Products FAQ About Us

アルデューイーノは柔軟で使いやすいハードウェアとソフトウェアからなる電子機器試作のためのオープンソースプラットフォーム。芸術家、デザイナー、愛好家、そして対話型機器や環境に興味がある人に向けて開発された。

Arduino is an open-source electronics prototyping platform based on flexible, easy-to-use hardware and software. It's intended for artists, designers, hobbyists, and anyone interested in creating interactive objects or environments.

Arduino can sense the environment by receiving input from a variety of sensors and can affect its surroundings by controlling lights, motors, and other actuators. The microcontroller on the board is programmed using the **Arduino programming language** (based on **Wiring**) and the Arduino development environment (based on **Processing**). Arduino projects can be stand-alone or they can communicate with software running on a computer (e.g. **Flash**, **Processing**, **MaxMSP**).

豊富な情報源



Arduinoをはじめよう
Massimo Banzi 著 藤原 亨 監訳



マイコンと電子工作 01
Arduinoでちょっと未来を作る



Arduino計る、測る量



Prototyping Lab



SWITCHSCIENCE
Arduinoをはじめようキット

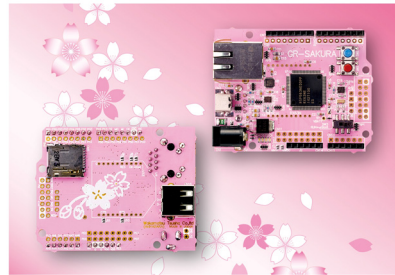


Arduino電子工作 | computone.org
武蔵野電波
MUSHINO DENPA Co.
160-0022 東京都新宿区新宿5-11-13 富士新宿ビル4F
株式会社武蔵野電波
Mail: info@mushinodenpa.com

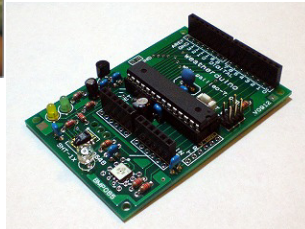


RS
Arduinoスターキットのチュートリアルビデオ

さまざまな類似品(日本)



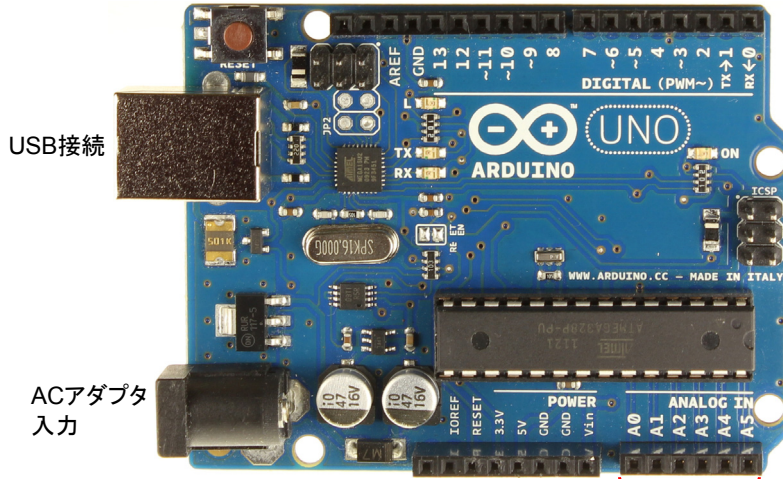
「がじえっとルネサス」の「GR-SAKURA-FULL」ボード
(左：裏面、右：表面)



WeatherDuino by Galileo7

Arduino UNO

14個のデジタル入出力(6つのPWM出力)



6つのアナログ入力(10bitADC)

便利な統合環境(Arduino 1.0.1)

The screenshot shows the Arduino IDE interface with a sketch titled "RGB | Arduino 1.0.1". The sketch code is as follows:

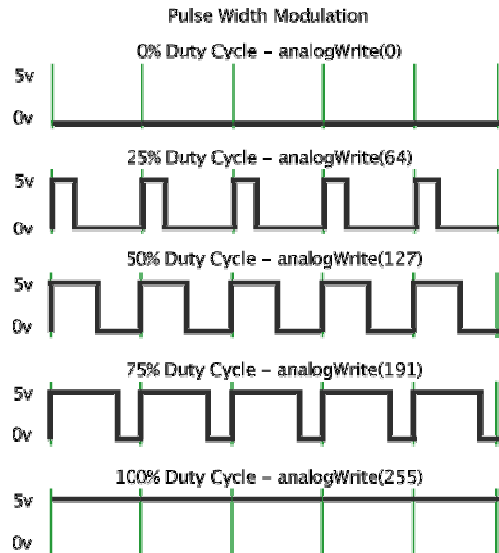
```
// Sample sketch for RGB LED by Y. Torii 2011.11.11
int RED = 11; // RED LED connected to digital pin 9(PWM)
int GREEN = 8; // GREEN LED connected to digital pin 10(PWM)
int BLUE = 10; // BLUE LED connected to digital pin 11(PWM)

void setup() {
  // nothing happens in setup
}

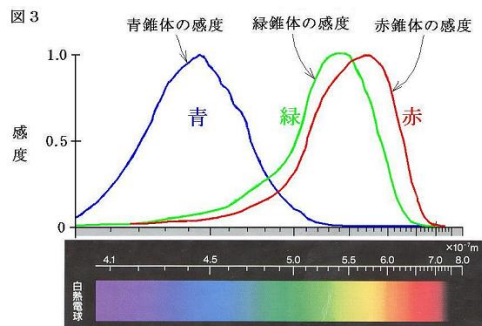
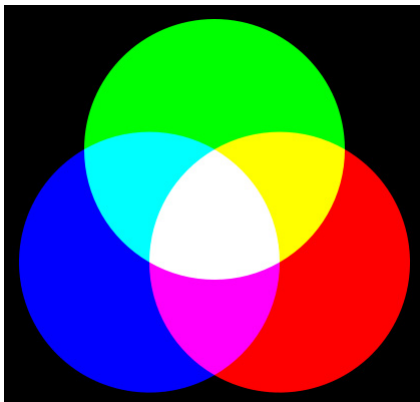
void loop() {
  analogWrite(RED, 255);
  delay(2000); //RED
  for(int i = 0 ; i <= 255; i +=1) {
    analogWrite(GREEN, i); //GREEN fades in
    delay(100);
  }
  delay(2000); //YELLOW
  for(int i = 255 ; i >= 0; i -=1) {
    analogWrite(RED, i); //RED fades out
    delay(100);
  }
  delay(2000); //GREEN
  for(int i = 0 ; i <= 255; i +=1) {
    analogWrite(BLUE, i); //BLUE fades in
    delay(100);
  }
  delay(2000); //CYAN
  for(int i = 255 ; i >= 0; i -=1) {
    analogWrite(BLUE, i); //BLUE fades out
    delay(100);
  }
}
```

At the bottom of the IDE, a status bar indicates: "マイコンボードへの書き込みが完了しました。" (Upload completed) and "コンパイル後のスケッチのサイズ: 1,592バイト (最大容量32,256バイト)" (Sketch size after compilation: 1,592 bytes (max capacity 32,256 bytes)).

analogWrite (実はPWM)



光の3原色



<http://fnorio.com/0074trichromatism1/trichromatism1.html>

RGB LEDの入手先

秋月電子通商



クイック注文: 型番コードを入力
(アルファベット + 数字)

数量

[型番コード入力カテゴリー](#)

[商品カテゴリ](#) | [新商品](#) | [お知らせ](#) | [注文方法](#) | [振込先](#) | [よくある質問](#) | [ダウンロード](#) | [トラ技広告\(PDF\)](#) | [配送状況確認](#) | [ログイン](#)

キーワードを入力して下さい

[検索](#) [型番コード入力](#)

全カテゴリ一覧

- [ベストセラーパーツ](#)
- [組み立てキット](#)
- [新商品](#)
- [ディスプレイ関連](#)
- [カメラ](#)
- [電子工作便利商品](#)
- [電池一般](#)
- [バッテリー](#)
- [生活雑貨](#)
- [カー用品](#)
- [サンボ](#)
- [センサー](#)
- [マイコン関連](#)

[トップ](#) > [LED\(発光ダイオード\)](#) > [RGB\(フルカラー\)LED](#)

RGB(フルカラー)LED

表示方法: [サムネイル](#) [写真つき](#)

並べ替え: [型番コード](#) [商品名](#) [発売日](#) [価格\(安い順\)](#) [価格\(高い順\)](#) [発売日 + 商品名](#) [人気順](#) [型番順](#)

1個80円!



イルミネーションフ
ルカラーLED 5m
m カ型 OSTB51
31A-ID 10個入
[OSTB5131A-ID]
[-02766]
1パック ¥750

3Wハイパワーフル
カラーRGBLED O
STCXB1C1E
[OSTCXB1C1E]
[-03564]
1個 ¥450
(税込)

放熱基板付3Wハイ
パワーフルカラー
GBLED OSTCX
B1C1S
[OSTCXB1C1S]
[-03745]
1個 ¥500
(税込)

RGBフルカラーLE
D 5mm4本足 O
STA5131A カソ
ードモン 10個入
[OSTA-5131A 10PC
S]
[-03037]

放熱基板付1Wハイ
パワーフルカラー
GBLED OSTCX
B1C1S
[OSTCXB1C1S]
[-03766]
1個 ¥280

RGBフルカラーLE
D_OSTA5131A
5mm 4本足 カソ
ードモン
[OSTA-5131A]
[-02476]
1個 ¥80

AAA



RoHS

RGBフルカラーLED OSTA5131A 5mm 4本足 カソードモン

[OSTA-5131A]
型番コード [-02476]
発売日 2008/07/25
メーカー OptoSupply Limited

赤・緑・青の3原色が6ヶのパッケージの中に入っています。
写真のように1つのLEDで3原色を発光できます。これらを色を混ぜ
ることでフルカラーを表現可能です。

=主な仕様(Ta=25℃)=

- ◆本体:ウォータークリアー(無色透明)
- ◆接続:カソードモン(カソード共通接続)
- ◆VF (IF=20mAにおける標準値):
 - ・赤: 2.0V
 - ・緑: 3.6V
 - ・青: 3.6V
- ◆最大電流(PDを超えない範囲): 50mA
- ◆輝度 (IF=20mAにおける標準値):
 - ・赤: 2000mcd
 - ・緑: 7000mcd
 - ・青: 2500mcd
- ◆フリクット波長 (IF=20mAにおける標準値):
 - ・赤: 635nm
 - ・緑: 525nm
 - ・青: 470nm
- ◆半減角: 30度(標準)
- ◆逆耐圧(逆方向耐電圧、VR): 5V
- ◆PD: 200mW

